

Fiche technique

Caractéristiques du produit



Marmite à gaz indirecte à pression 100 l

Modèle	Code SAP	00015048
BIA 90/100 G	Groupe d'articles	Marmites

- Type d'appareil: Appareil à gaz
- Type de chauffage de l'appareil: Indirect
- Allumage: Électrique
- Régulation de la pression de la vapeur: Mécanique - la vanne dégage de la vapeur à haute pression
- Remplissage: Robinet mécanique
- Remplissage du duplicateur: Semi-automatique
- Diamètre de la vanne de vidange: 2»
- Volume utilisable [l]: 100

Code SAP	00015048	Puissance gaz [kW]	22.500
Largeur nette [mm]	800	Type de connection gaz	Gaz naturel, propane butane
Profondeur nette [mm]	900	Volume utilisable [l]	100
Hauteur nette [mm]	900	Type de chauffage de l'appareil	Indirect
Poids net [kg]	140.00	Régulation de la pression de la vapeur	Mécanique - la vanne dégage de la vapeur à haute pression

Fiche technique

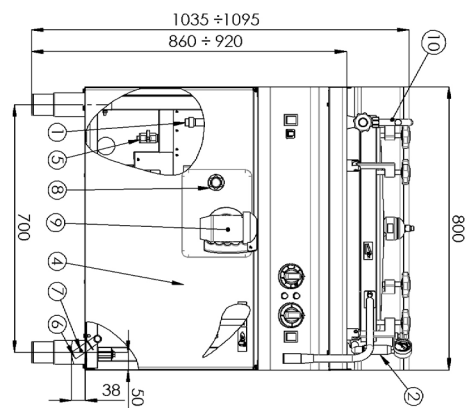
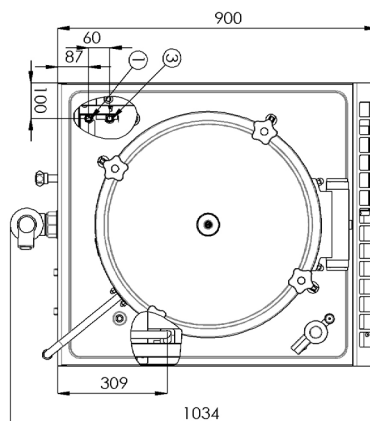
Dessin technique



Marmite à gaz indirecte à pression 100 l

Modèle	Code SAP	00015048
BIA 90/100 G	Groupe d'articles	Marmites

1 - PŘÍVOD STUDENÉ VODY	6 - PŘÍVOD PLYNU
2 - POJISTNÝ VENTIL + MONOMETER	7 - MÍSTO KONTROLY VSTUPNÍHO TLAKU PLYNU
3 - PŘÍVOD ZMĚKČELÉ VODY	8 - KONTROLNÍ KOHOUT HLADINY DUPLIKÁTORU
4 - PŘÍVOD NAPĚTÍ 230V	9 - VYPUSŤEČÍ KOHOUT DUPLIKÁTORU
5 - VYPUSŤEČÍ KOHOUT DUPLIKÁTORU	10 - NAPONUŠŤEČÍ BATERIE



Fiche technique

Paramètres techniques



Marmite à gaz indirecte à pression 100 l

Modèle	Code SAP	00015048
BIA 90/100 G	Groupe d'articles	Marmites

1. Code SAP:

00015048

2. Largeur nette [mm]:

800

3. Profondeur nette [mm]:

900

4. Hauteur nette [mm]:

900

5. Poids net [kg]:

140.00

6. Largeur brute [mm]:

840

7. Profondeur brute [mm]:

970

8. Hauteur brute [mm]:

1160

9. Poids brut [kg]:

163.00

10. Type d'appareil:

Appareil à gaz

11. Type de construction de l'appareil:

Stationnaire

12. Puissance gaz [kW]:

22.500

13. Allumage:

Électrique

14. Type de connexion gaz:

Gaz naturel, propane butane

15. Indice de protection d'enveloppe:

IPX4

16. Matériel:

AISI 304 plaque supérieure, AISI 430 revêtement

17. Indicateurs:

Voyants de marche et de préchauffement du four

18. Diamètre de la vanne de vidange:

2"

19. Type de plan de travail:

Emboutie aux formes et angles arrondis - nettoyage d'entretien confortable

20. Matériau de la plaque supérieure:

AISI 304

21. Épaisseur de la plaque supérieure [mm]:

1.50

22. Type de chauffage de l'appareil:

Indirect

23. Capacité volumique du récipient [l]:

100.00

24. Température maximale de l'appareil [° C]:

90

25. Température minimale de l'appareil [° C]:

30

26. Thermostat de sécurité:

Oui

27. Thermostat de sécurité jusqu'à X ° C:

15

28. Pieds réglables:

Oui

Fiche technique

Paramètres techniques



Marmite à gaz indirecte à pression 100 l

Modèle	Code SAP	00015048
BIA 90/100 G	Groupe d'articles	Marmites

29. Matériau du fond:

AISI 316

30. Volume utilisable [l]:

100

31. Remplissage:

Robinet mécanique

32. Remplissage du duplicateur:

Semi-automatique

33. Régulation de la pression de la vapeur:

Mécanique - la vanne dégage de la vapeur à haute pression

34. Type de vanne de vidange:

Conique